

Le Récepteur BX700A (1951)

GENERALITES:

Cet appareil permet de recevoir les émissions en AM et en FM.

Les bandes AM reçues sont les suivantes:

- OC2a (KG2a): 25 à 32,1 m (12 à 9,35 MHz).
- OC2b (KG2b): 40,5 à 50,8 m (7,4 à 5,9 MHz).
- OC2 (KG2): 13,7 à 43,1 m (21,9 à 6,95 MHz).
- PO (MG) : 181 à 580 m (1622 à 517 kHz).
- GO (LG): 760 à 2000 m (395 à 150 kHz).

La bande de réception FM s'étend de 3,43 à 2,78 m (87,5 à 108 MHz).



Valeur des moyennes fréquences: 452 kHz (AM) et 10,7 MHz (FM).

Tubes: B1 : ECH42, B2 : EAF42, B3 : EF4, B4 : EAF42, B5 : EL41, B6 : EL41, B7 : AZ41, B8 : AZ41, B9 : EM34, B10 : EF42, B11 : EF42, B12 : EF42, B13 : EF42, B14 : EB41, B15 : EB41.

Alimentation secteur: 110-125-145-200-220-245 VAC

Poids: 16,2 kg

LES BOUTONS DE COMMANDE

De gauche à droite:

- 1) Contrôle du volume + interrupteur secteur.
- 2) 2a. Commutateur de graves
- 3) 2b. Contrôle de tonalité + commutateur de bande passante
- 4) 3a. Commutateur AM-FM-PU
- 5) 3b. Commutateur de gammes d'ondes
- 6) Recherche des stations

BANDE PASSANTE DE LA SECTION AM

La bande passante (1:10) mesurée à partir de la grille de commande de B1 à 452 kHz s'élève en moyenne à 11 kHz en position « étroite » et à 17 kHz en position « large » du commutateur de bande passante. La bande passante globale (1:10) mesurée à partir de l'entrée antenne

s'élève en moyenne à, respectivement, 10 et 9,5 kHz à 1000 et 250 kHz ; dans la position "large", ces valeurs sont respectivement 16 et 14 kHz.

L'appareil se compose d'un récepteur FM et d'un récepteur AM qui sont suivis d'un amplificateur basse fréquence et d'un étage de sortie communs. Si le commutateur FM-AM-PU est en position FM, les connexions suivantes sont établies :

- 1) Les anodes et grilles écrans des tubes B10-B11 et B12 sont au point ++ (nœud R1-C2-R2) des connexions du redresseur.
- 2) Le signal audio issu du discriminateur (B15) est envoyé à la section BF.
- 3) Le filtre flûte 9 kHz est court-circuité sur R87.

Si le commutateur est maintenant tourné sur la position AM, le récepteur AM sera activé. Dans cette position, les anodes et grilles écran des tubes B1 et B2 sont reliées au point ++ du redresseur.

Le signal audio qui apparaît maintenant à travers le condensateur de détection C41 est fourni à l'étage BF et la sortie du filtre de flûte est annulée.

Les parties FM-AM et BF vont maintenant être abordées successivement.

DESCRIPTION SOMMAIRE DU SCHEMA DE PRINCIPE

GÉNÉRALITÉS:

Le schéma de l'appareil se trouve sur les figures 1a et 1b.

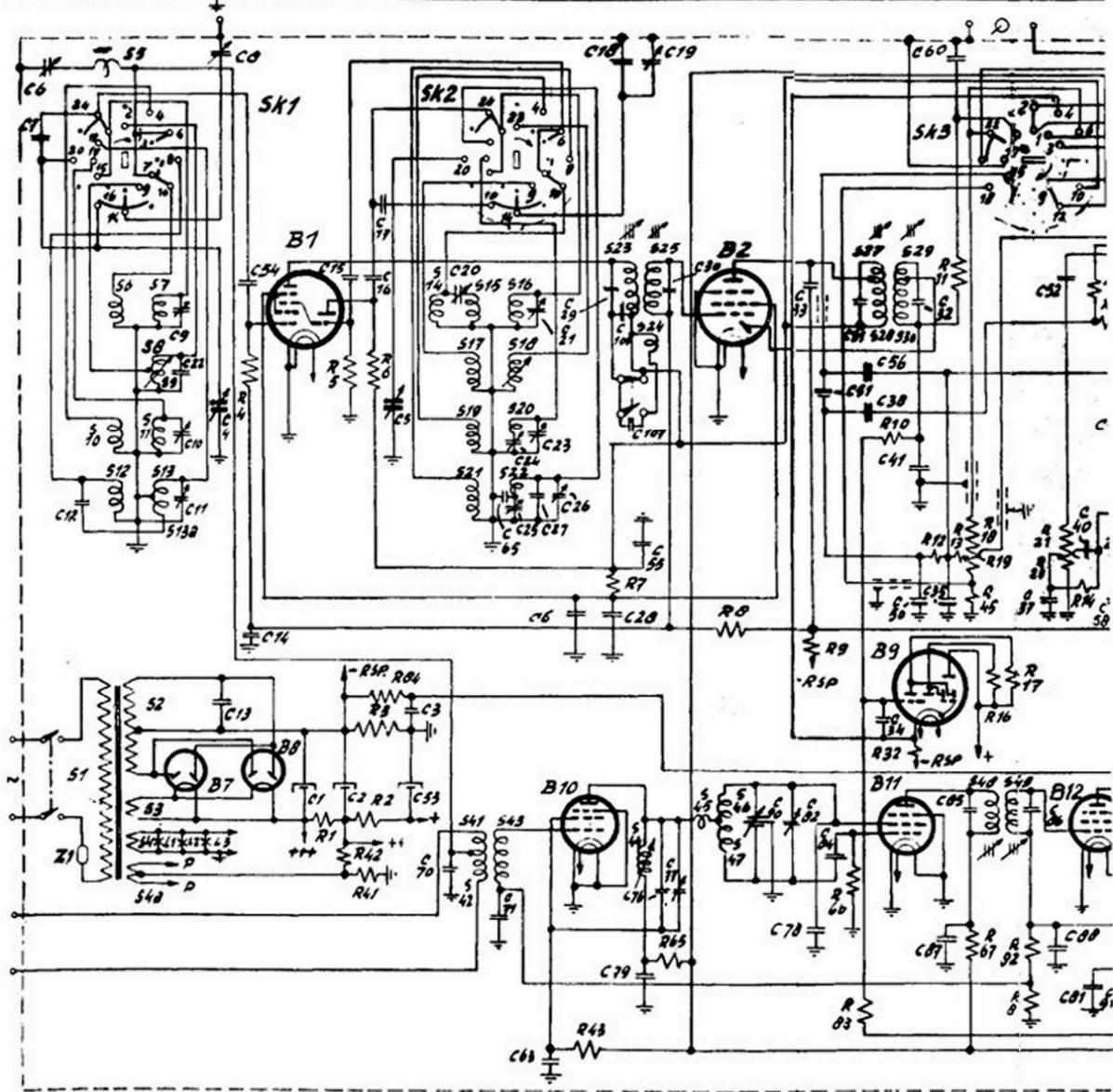


Figure 1a

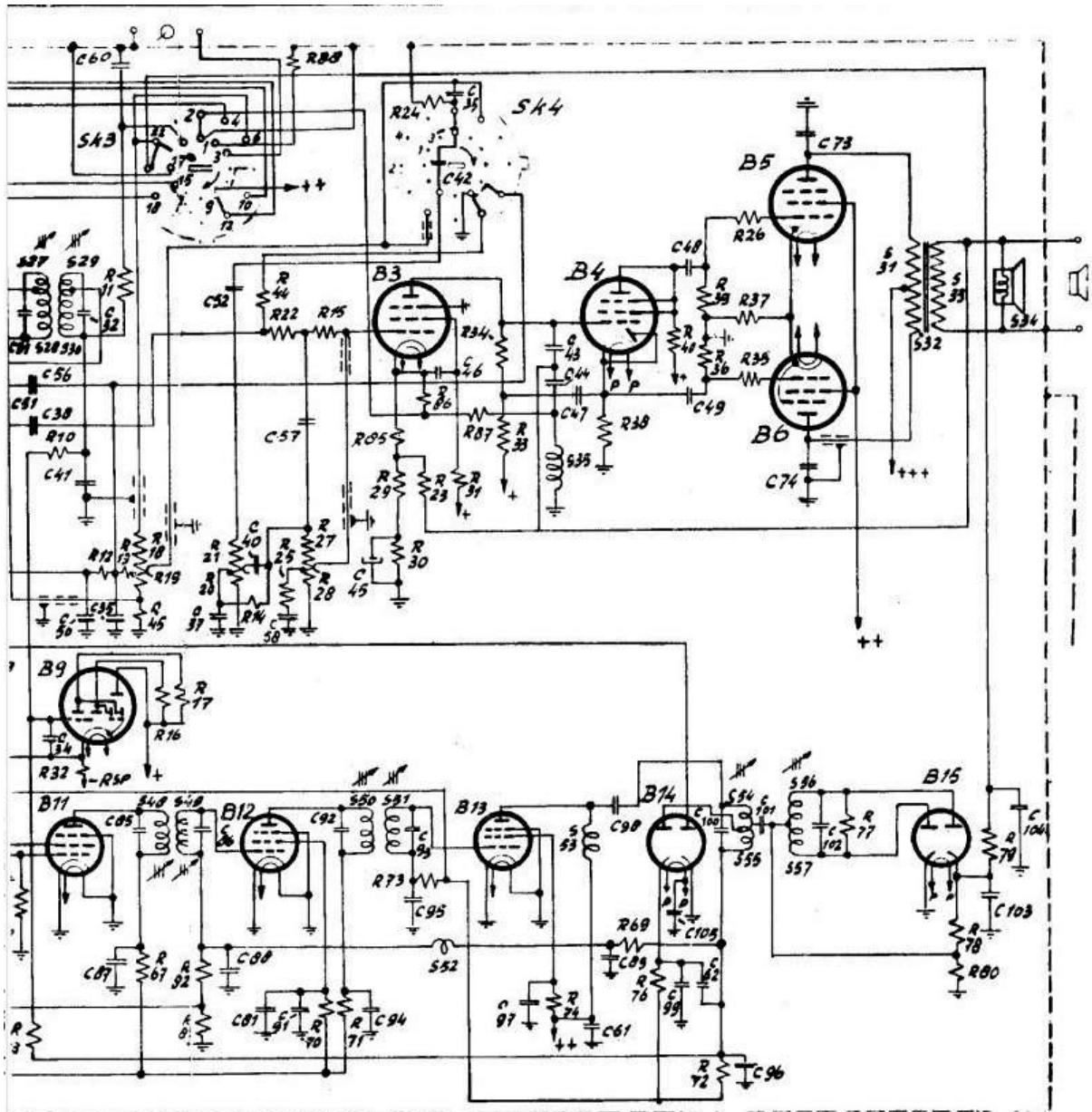


Figure 1b

LA SECTION FM

La partie FM est composée des étages suivants:

- L'amplificateur HF (B10)
- L'étage mélangeur (B11)
- Les étages MF (B12-B13)
- La diode de suppression de l'AM (B14)
- Le discriminateur (B15)

1) Le signal FM de l'antenne dipôle entre sur le transfo S41-S42-S43 dont le secondaire S43 est connecté à la grille de commande du tube B10 (EF42). Un circuit série S44-C79 qui est inclus dans le circuit anodique de cet amplificateur HF fonctionne en circuit

d'absorption accordé sur la moyenne fréquence (10,7 MHz). La bobine S44 sert également de self pour le signal HF. Cet effet d'étranglement est utilisé pour alimenter l'anode de B10. Le circuit anodique qui est accordé sur le signal HF, est formé par S45-S46-S47-C80-C82-C76-C77-S44.

Remarque :

Si des réparations sont effectuées sur cette section, siège de signaux de très haute fréquence, une attention particulière doit être portée au câblage; un léger déplacement de celui-ci pouvant entraîner une dégradation des performances du circuit, car aux fréquences élevées, la capacité des fils joue un rôle non négligeable.

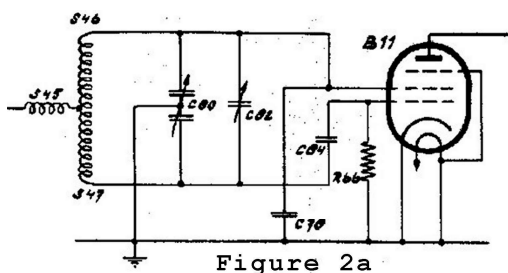


Figure 2a

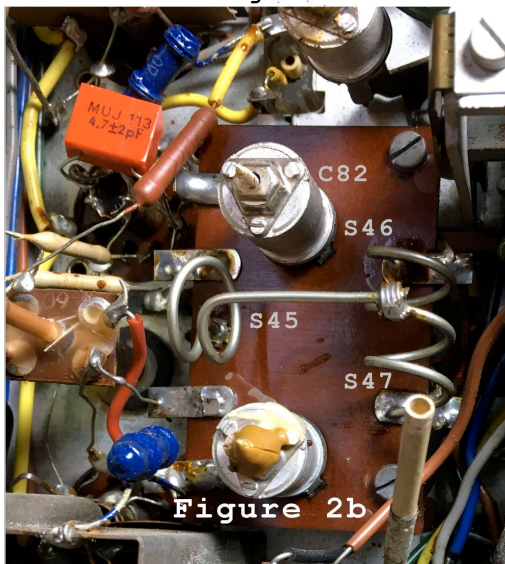


Figure 2b

2) Le détail de l'oscillateur est montré sur les figures 2a & b. Le signal incident est appliqué sur la bobine S46-S47 dont le point milieu est connecté à S45. Ce montage symétrique empêche, entre autres, que le signal de l'oscillateur ne remonte vers l'amplificateur d'entrée, puis soit rayonné par l'antenne. Le condensateur C78 sert à compenser la capacité du tube Cg1/K et le condensateur C34 assure la liaison avec la grille de commande du tube oscillateur B11. L'oscillation se produit entre la grille de commande et l'écran, tandis que le signal d'entrée HF est fourni à B11 via S45 après amplification par B10. Le mélange des signaux s'effectue électroniquement dans B11.

3) Le signal FI de 10,7 MHz résultant du changement de fréquence est fourni à B12 via le filtre de bande FI S48-S49 puis, après amplification, est appliqué à la grille de commande de B13 via le deuxième filtre de bande FI S50-S51.

4) Le signal arrive ensuite à la double diode B14. La diode gauche du tube forme un détecteur des variations de niveau du signal modulé en fréquence ainsi que de sa modulation d'amplitude. Le condensateur de détection est formé par les condensateurs C62-C96-C99 (voir le schéma de la figure 3). Les résistances R72 et R76 connectées en série sont placées en parallèle et assurent la combinaison de tensions avec la polarisation négative issue de R3 qui se trouve sur le retour de masse de la tension redressée au point milieu du transformateur d'alimentation (figure 1a).

Les variations de tension du signal FM sont maintenant compensées en renvoyant la de tension de contrôle aux grilles de commande des tubes précédents. En définitive, les tubes reçoivent donc une polarisation négative fixe à laquelle s'ajoute une tension variable qui compense les variations de l'amplitude du signal.

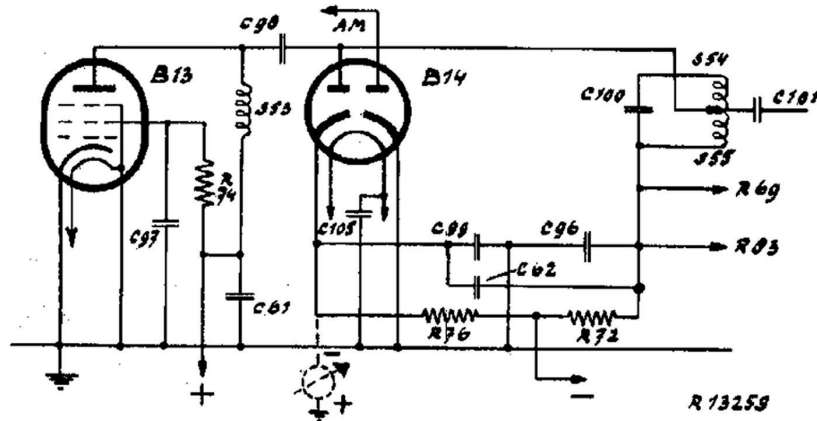


Figure 3

5) Le discriminateur est un modèle Foster-Seeley (voir la figure 4a). Les deux circuits P et S, qui en plus du couplage direct au moyen de C101, sont également couplés l'un à l'autre par induction mutuelle (M sur la figure 4a), sont accordés sur la fréquence de 10,7 MHz. Les deux moitiés de B15 sont accordées; cela signifie que la tension V4 est égale à la différence entre les tensions aux bornes de R78 et R80. L'élément de couplage, constitué des circuits P et S, a maintenant été choisi de telle sorte que les deux tensions E1 et E2 soient égales et en opposition de phase pour la fréquence sur laquelle cet élément est accordé, tandis que ces tensions sont également perpendiculaires à la tension E3. La figure 4b montre le diagramme vectoriel de ces tensions pour la fréquence à laquelle les circuits sont accordés. Les tensions EA1 et EA2 sont donc sur la diode et sont égales ; ainsi, les tensions aux bornes de R78 et R80 sont également les mêmes, de sorte qu'il n'y a pas de tension aux bornes de C103 (V4). Si la fréquence du signal FM amplifié devient supérieure ou inférieure à la fréquence à laquelle ces circuits sont accordés, les vecteurs E1 et E2 sont également les mêmes.

La variation est directement proportionnelle au changement de fréquence et cela signifie que l'amplitude de EA1 et EA2 dépend donc de la fréquence (voir les diagrammes vectoriels). La tension V4 aux bornes de C103 est la différence algébrique des tensions aux bornes des résistances R78 et R80, autrement dit proportionnelle à la variation de fréquence du signal. Cette tension est ensuite fournie à la section basse fréquence.

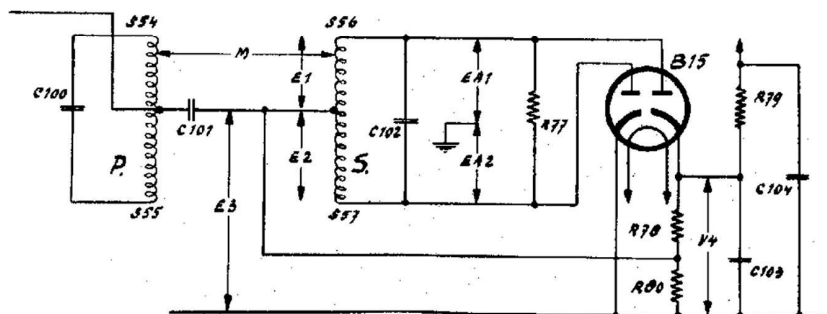
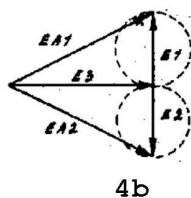
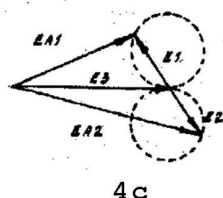


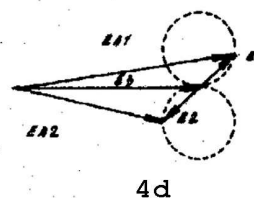
Figure 4a



4b



4c



4d

R 78260

LA SECTION AM:

La section AM comprend 2 étages:

- La partie HF avec le tube B1.
- La partie MF (FI) avec le tube B2.

1) La figure 5 montre les 5 gammes d'ondes sans les commutations. Le domaine des ondes courtes est divisé en 3 gammes, dont 2 avec bande étalée, à savoir OC2a et OC2b. L'étalement de bande est obtenu ici en connectant des condensateurs en série avec le condensateur d'accord.

Les condensateurs C7 et C17 sont, respectivement, avec C4 et C5 (les deux sections du condensateur d'accord) connectés en série.

Il en résulte que la variation de capacité de ce circuit série pour la même rotation angulaire

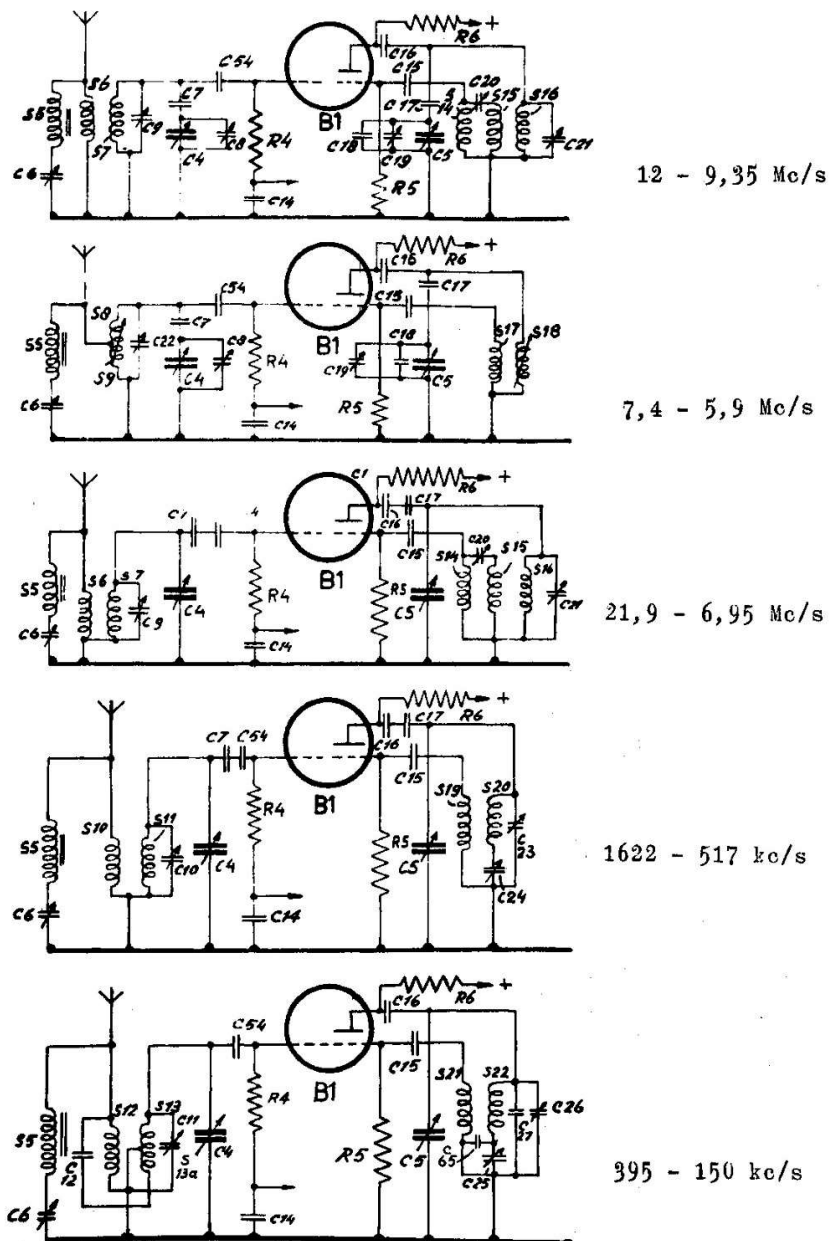


Figure 5

R13273

du condensateur d'accord est inférieure à celle du condensateur d'accord lui-même. (Voir également la figure 6). Sur cette figure, par souci de clarté, on a supposé que la variation de capacité en fonction de l'angle de rotation du condensateur d'accord est linéaire (courbe a). La courbe b montre alors l'évolution de la capacité du circuit série. La partie comprise entre les points A et B est alors utilisée pour l'étalement de la bande, c'est-à-dire la partie plate de la courbe.

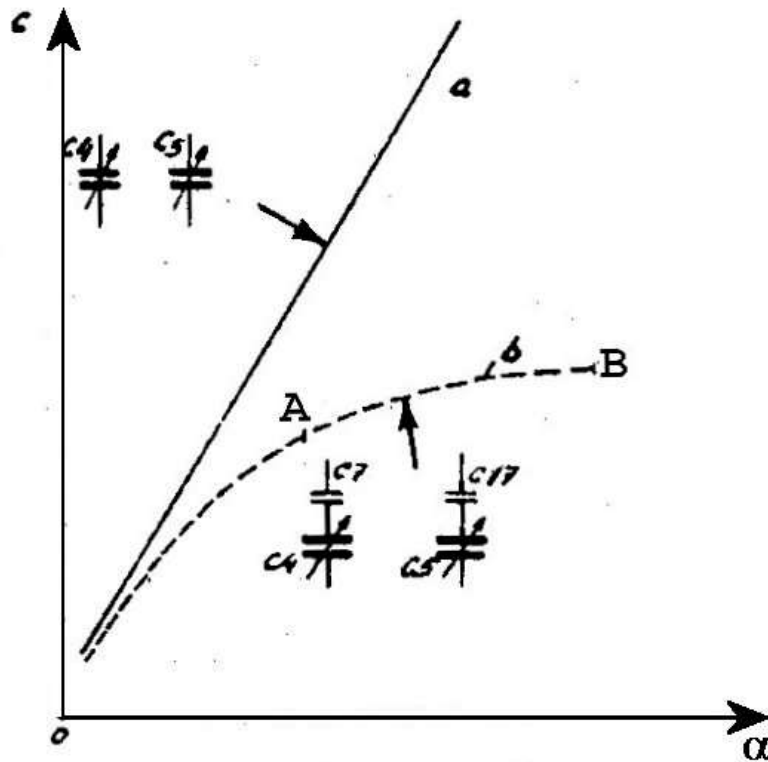


Figure 6

- 2) Divers filtres passe-bande sont utilisés dans la section FI. Les supports de bobines de ces filtres de bande sont en matière plastique et ne supportent pas une forte chaleur, il faut donc en tenir compte lors du réglage et du remplacement d'un tel filtre (voir également le chapitre "Réglage du récepteur"). La CAG est retardée car l'anode droite de la double diode (B14) acquiert une polarisation négative en raison de la chute de tension aux bornes de R3. Cette polarisation négative est appliquée aux tubes B1 et B2.

SECTION BF:

La section BF est composée de 3 étages, à savoir une section préamplificateur (B3) et un amplificateur de sortie push-pull (B5 et B6). Pour augmenter la stabilité de cet étage, la résistance cathodique commune R37 n'est pas découplée, alors que les condensateurs C73 et C74 sont installés pour la même raison. La rotation de phase de 180° nécessaire pour alimenter cet étage est obtenue par la tension anodique du tube B4 du circuit déphaseur qui est en opposition de phase avec la tension aux bornes de R36.

LA COMMANDE de VOLUME:

L'oreille humaine a la propriété d'être moins sensible, à faible volume sonore, aux fréquences les plus hautes et les plus basses du spectre des fréquences audibles, qu'aux fréquences intermédiaires. Pour compenser ce phénomène, on utilise des circuits dits physiologiques, dans lesquels les niveaux des signaux des fréquences les plus élevées et les plus basses sont moins atténués. Pour obtenir un contrôle de volume physiologique, deux commandes de volume sont connectées en série (voir la figure 7) et montées sur le même axe (respectivement les potentiomètres R18-R19 et R27-R28). Le curseur du deuxième potentiomètre est connecté directement à la grille de commande de B3. En position minimum de ce contrôle de volume, la grille de contrôle du B3 est reliée à la masse, ce qui est très important au regard du bruit et du ronflement. Le circuit série R25-C58 est utilisé pour capter les sons graves, tandis que C57 sert à capter les sons aigus.

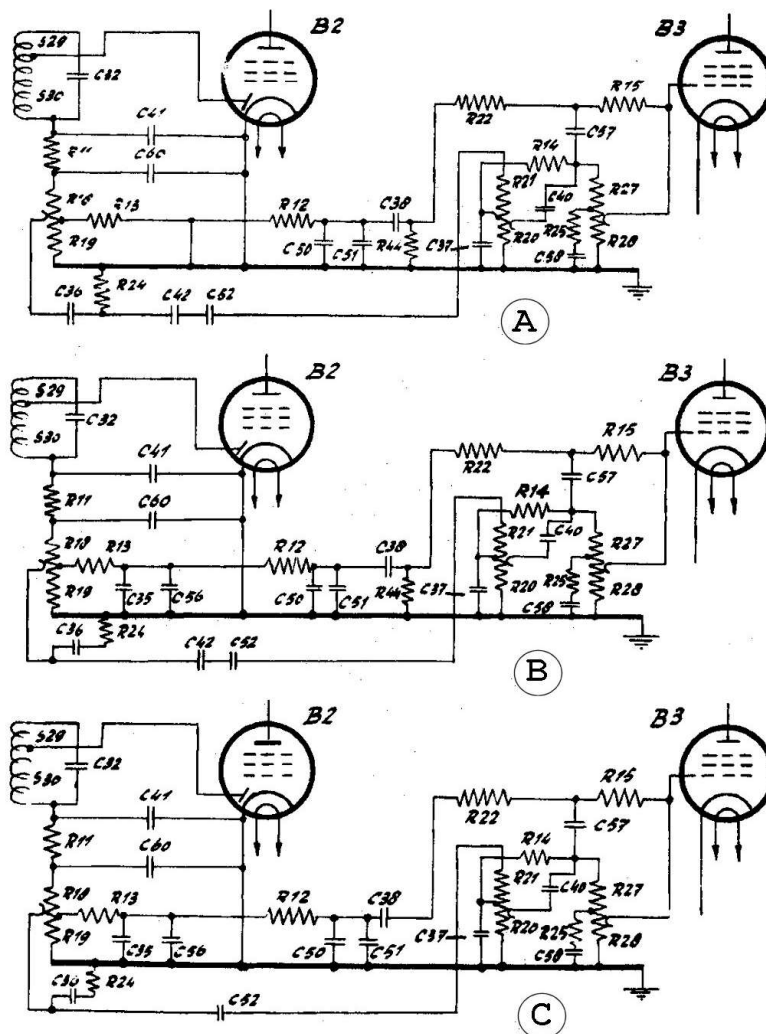


Figure 7

LE CONTRÔLE DE TONALITE:

Le contrôleur de tonalité est combiné avec le commutateur de bande passante. Le but du contrôle de tonalité (le potentiomètre R20-R21) est d'augmenter légèrement les aigus. Cela se produit lorsque le curseur du potentiomètre est en haut de R21 (c'est-à-dire du côté de C52). Si le curseur du potentiomètre est situé du côté de R20, c'est à dire la position minimum pour les aigus, la physiologie des aigus C57 est également fortement réduite par l'influence de C40. La rétroaction négative est obtenue en renvoyant la tension de sortie de l'amplificateur à la cathode du préamplificateur (B3) via R23. Les fréquences proches de 9 kHz sont fortement atténuées par un contre couplage supplémentaire via C44 au filtre à flûte S35.

LE COMMUTATEUR DE GRAVES

Ce commutateur a 3 positions (voir les figures 7A-B-C). En position "minimum" (figure 7A), deux filtres R C sont connectés en série, de sorte qu'il reste peu de tonalités graves. Les filtres sont C36-R24 et C42-C52-R20-R21. Dans la position suivante du commutateur (figure 7B), l'un de ces filtres (C36-R24) est désactivé. Dans la dernière position (figure 7C), les graves sont au maximum, l'influence du filtre restant est également réduite. Lorsqu'il est utilisé dans cette en position, une tension est prélevée sur la prise du premier contrôle de volume qui, à travers le double filtre R13-C35-C56 et R12-C50-C51, avec une prédominance des basses fréquences est créée. Cette tension est fournie à la grille de commande de B3 (via C38-R22 et R15). Lorsque les commandes de volume sont baissées, cette tension domine de plus en plus ; les tonalités graves sont donc augmentées dans la tension minimale correspondant à la position basse complètement court-circuitée (de R13) et fortement réduite en position intermédiaire de l'interrupteur, notamment pour les très basses fréquences, en commutant R44 à la masse après C38.

RÉGLAGES DU RÉCEPTEUR

A) RÉGLAGE DE LA SECTION AM

a) Moyennes fréquences:

Le dessous du châssis est accessible sous l'ébénisterie en ôtant une plaque vissée, de sorte qu'il n'est pas nécessaire de sortir l'ensemble de l'appareil pour effectuer des réglages.

Les noyaux des bobines MF (FI) sont recouverts d'un composé de vaseline fondant. Cette substance s'enlève facilement à froid avec un tournevis.

La figure 8 montre l'emplacement des bobines et des condensateurs qui font l'objet de réglages éventuels.

c) La HF et les circuits oscillateurs

Pour toutes les gammes d'ondes, à l'exception de OC2a, la fréquence de l'oscillateur est égale à la somme des fréquences d'accord et FI (MF). Le réglage s'effectue à l'aide des points de trim sur l'échelle de la figure 9. Avant de commencer le réglage, l'aiguille doit être placée sur le point de réglage le plus à gauche; la position du condensateur variable associée à ce point de réglage est la capacité minimale.

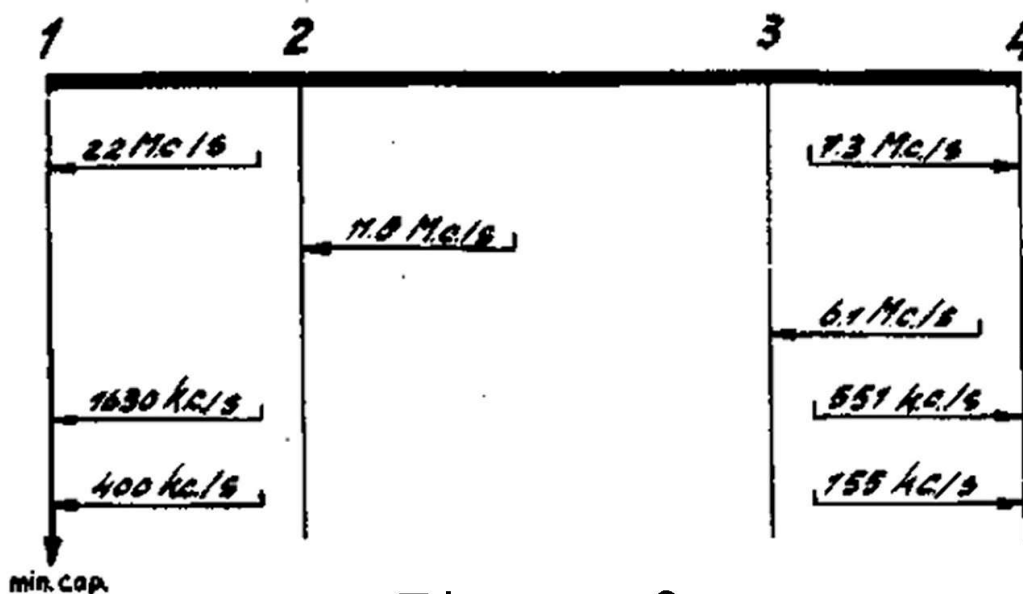


Figure 9

473016

- 1) Contrôle du volume au maximum ; contrôle de tonalité élevé (position étroite) ; interrupteur sur AM ; commutateur de basses au maximum.
- 2) Connectez un appareil de mesure du signal de sortie aux prises de haut-parleurs supplémentaires.
- 3) Fournissez le signal modulé à l'entrée antenne via l'antenne artificielle standard.

Les séquences de réglage sont indiquées dans le tableau ci-dessous.

Point	GAMME ACTIVEE :	OC2 (KG2)	OC2a (KG2a)	OC2b (KG2b)	PO (MG)	GO (LG)
I	POSITIONNER L'AIGUILLE SUR:	22 MHz	11,8MHz	6,1MHz	1630 kHz	400 kHz
II	INJECTER UN SIGNAL MODULE SUR:	22 MHz	11,8MHz	6,1MHz	1630 kHz	400 kHz
III	AJUSTER POUR UN SIGNAL MAX:	C21	C19, C8	S18 S8-S9	C23	C26
IV	POSITIONNER L'AIGUILLE SUR:	7,3MHz			551 kHz	155 kHz
V	INJECTER UN SIGNAL MODULE SUR:	7,3MHz			551 kHz	155 kHz
VI	AJUSTER POUR UN SIGNAL MAX:	C20			C24	C25
VII	REPETER LES POINTS	I-VII			I-VII	I-VII
VIII	POSITIONNER L'AIGUILLE SUR:	22 MHz			1630 kHz	400 kHz
IX	INJECTER UN SIGNAL MODULE SUR:	22 MHz			1630 kHz	400 kHz
X	AJUSTER POUR UN SIGNAL MAX:	C9	↓	↓	C10	C11
XI	BLOQUER AVEC DE LA CIRE:	C21 C20 C9	C8 C19	S18 S8-S9	C23 C24 C10	C26 C25 C11

B) RÉGLAGE DE LA SECTION FM.

a) Les circuits moyenne fréquence.

- 1) Commutateur en position FM; commutateur de gammes d'ondes de la section AM sur GO (LG); contrôle de la tonalité en haut, interrupteur des basses au maximum.
- 2) Condensateur variable et contrôle du volume au maximum.
- 3) Connectez le voltmètre (*) entre la masse et la jonction R76-C99-C62 (voir aussi la figure 2). Commuter l'appareil de mesure sur la gamme 3 volts.
- 4) Dévissez presque complètement les noyaux de S48-S49-S50 et S51.
- 5) Injecter un signal modulé de 10,7 MHz via un condensateur de 1500 pF sur la grille de commande de B12. Ajustez le niveau du signal de telle sorte que le voltmètre donne une lecture de 1 volt.
- 6) Ajuster successivement les 4ème et 3ème circuits FI pour une déviation minimum de l'instrument de mesure.

(*)Note: Sur la notice d'origine spécifié est noté « voltmètre à diode GM 6004 »

Remarque:

Si l'indication du voltmètre augmente lors du réglage d'un circuit (saturation des circuits), la force du signal d'entrée doit être réduite à tel point que la sortie de 1 V soit à nouveau atteinte.

- 7) Ensuite, les premier et deuxième circuits FI sont ajustés. A cet effet, le signal modulé de 10,7 MHz est appliqué à la jonction S45-S46-S47 via un condensateur de 1500 pF.
- 8) Ajustez successivement les premier et deuxième circuits FI pour une déviation minimum de l'instrument de mesure.
- 9) Bloquer les noyaux de S48-S49-S50 et S51 avec de la cire. Le même commentaire que celui du point 8 de la section AM s'applique à cette finition.

b) Les bobines du discriminateur

Reprendre la procédure des 3 premiers points du §a, puis:

- 4) Appliquez un signal modulé de 10,7 MHz via un condensateur de 1500 pF à la grille de commande du tube B13.
- 5) Ajustez le premier circuit du discriminateur S54+S55 pour une déviation minimum de l'instrument de mesure. Le niveau du signal d'entrée doit être réglé de telle sorte que la lecture ne dépasse pas 1 volt.
- 6) Ajustez le deuxième circuit (S56+S57) pour une déviation maximum de l'instrument de mesure.
- 7) Répétez le point 5, déconnecter l'instrument de mesure, puis régler le deuxième circuit au bruit minimum. La modulation du générateur doit être ôtée pour ce réglage.
- 8) Bloquer les noyaux de (S54+S55) et (S56+S57) avec de la cire.

c) Les circuits FM très haute fréquence

Reprendre la procédure des 3 premiers points du §a, puis:

- 4) Mettez le condensateur trimmer C82 à la capacité minimale et C77 à mi course.
- 5) Appliquez un signal modulé sur 86,5 MHz à l'entrée antenne.
- 6) Ajustez C82 pour avoir la déviation minimum de l'instrument de mesure. (le premier minimum trouvé à partir de la position minimale du trimmer).
- 7) Ouvrir complètement le condensateur variable (C min.).
- 8) Vérifiez si la position de l'aiguille sur 108 MHz (fournissez ce signal à l'antenne). Cette position doit se situer dans une plage des 4 derniers cm de l'échelle; si ce n'est pas le cas, ce point doit être légèrement ajusté à l'aide de la bobine oscillatrice S46-S47. Si l'écart est trop important, la bobine doit être légèrement pliée.
- 9) Appliquer un signal modulé de 90,3 MHz sur l'entrée antenne puis réglez l'appareil sur cette fréquence.
- 10) Ajustez le condensateur C77 à la pour une déviation minimum sur l'instrument de mesure.
- 11) Bloquer les condensateurs C77 et C82 avec de la cire.

Le circuit de réjection FI de la section FM

Reprendre la procédure des 3 premiers points du § a, puis:

- 4) Appliquez un signal modulé de 10,7 MHz à l'entrée antenne de l'appareil.
- 5) Ajustez la bobine S44 pour une déviation maximale sur l'instrument de mesure.
- 6) Bloquer le noyau de S44 avec de la cire.

RÉPARATION ET ÉCHANGE DE PIÈCES

A) REMARQUE GÉNÉRALE

Lors de la réparation de l'étage HF et mélangeur de la section FM, une attention particulière doit être portée au câblage. Une légère modification de l'emplacement du câblage dans cette partie peut conduire à un désaccord. À des fréquences d'environ 100 MHz, la capacité mutuelle des fils commence à jouer un rôle important.

RENOUVELLEMENT DES CORDES ET CÂBLES POUR L'AIGUILLE ET LE VARIATEUR

L'emplacement des chaînes est représenté sur la figure 10, cette figure montre également les longueurs des différentes chaînes d'entraînement. Pour placer les courroies d'entraînement du variateur varco, vous devez commencer par placer ces courroies sur le petit tambour.

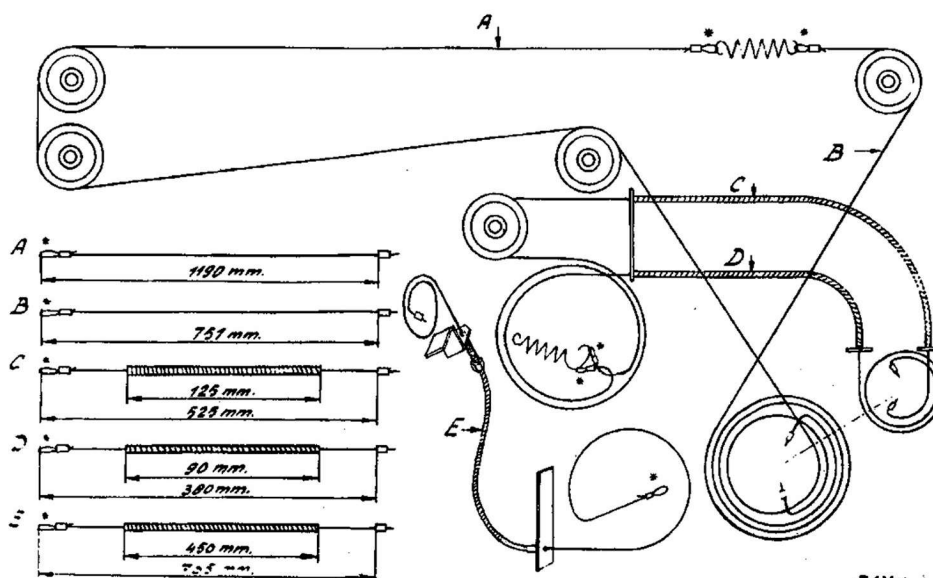


Figure 10

TABLEAU DES COURANTS ET TENSIONS DES TUBES

Courants et tensions

Tubes		Va	Vg2	Vk	Ia	Ig2
B1	Hexode	230	75	-	2,5	2,1
	Triode	85	-	-	5,4	-
B2	Penthode	230	75	-	3,52	0,95
	Diode	-	-	-	-	-
B3	Penthode	75	40	-	0,3	0,1
B4	Penthode	120	120	80	2,28	0,51
	Diode	-	-	-	-	-
B5	Penthode	266	230	6,6	30,5	4
B6	Penthode	266	230	6,6	29	4
B10	Penthode	210	210	-	5,3	2,85
B11	Penthode	210	192	-	10,0	6,0
B12	Penthode	215	145	-	1,0	0,44
B13	Penthode	215	215	-	4,0	3,2
B9	Afstemoog	d1=28 d2=52			d1=0,20 d2=0,18	

VC1 = 275 V

VC2 = 230 V

Les mesures ci-dessus ont été effectuées avec un contrôleur universel (*) sans signal sur l'entrée antenne.

(*)Note: Dans l'original, l'instrument de mesure universel spécifié est noté:UE 4257

-Référence:

Document d'origine : Philips Service Documentatie voor de ontvanger BX700A uitvoering: 00 (ARCHIEF DOCUMENTATIEDIENST NVHR)

-Source :

doctsf Philips BX700A Document complet original en Néerlandais.

-Rappel:

La liste complète des illustrations et les références et valeurs des composants se trouvent dans le document Philips original.